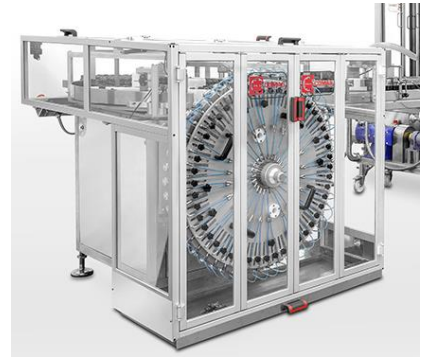


Présentation

La **souffleuse de bouchon SA1200** permet de nettoyer par soufflage d'air pur les flacons des lignes de conditionnement pharmaceutique. Les flacons alimentés automatiquement vers la roue verticale de soufflage à partir d'une table de chargement. Durant la rotation de la roue les bouteilles sont retournées et soufflées à l'aide d'air filtré.

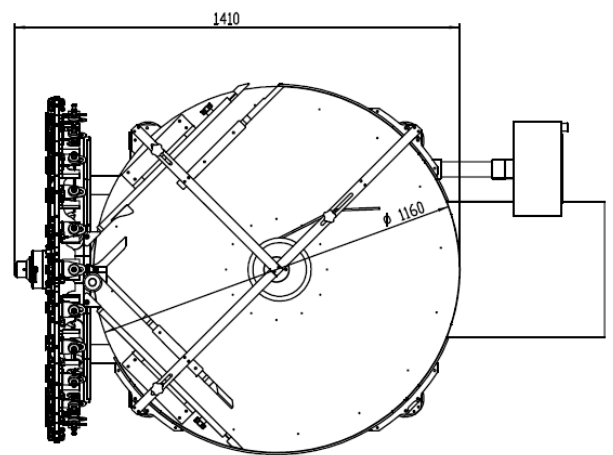
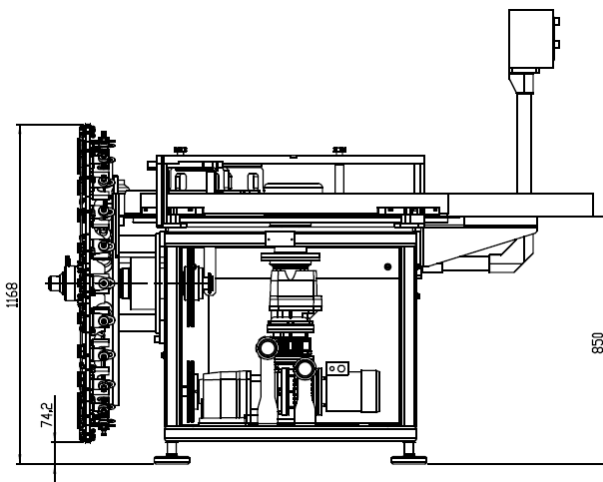
Le groupe de filtration est équipé d'un filtre en acier inox AISI 316L et d'une cartouche filtrante de 0,1µm connecté à un aspirateur placé à proximité de la machine.

La machine peut fonctionner de manière autonome ou être intégré sur une ligne complète de bouchage, étiquetage et conditionnement jusqu'à la mise en caisse et la palettisation.



Options :

- Outillage au format du flacon
- Aspirateur
- Cartouches filtrantes.



Spécifications Principales

DESIGNATION		SA1200	
Dimensions du flacon	diamètre	mm	45 à 60 *
	hauteur	mm	15 à 150 *
filtrage		µm	0,1
Cadence		Flacons/min	Jusqu'à 160 *
Puissance électrique total		Kw	1

(*) possible au-delà sur demande spécifique