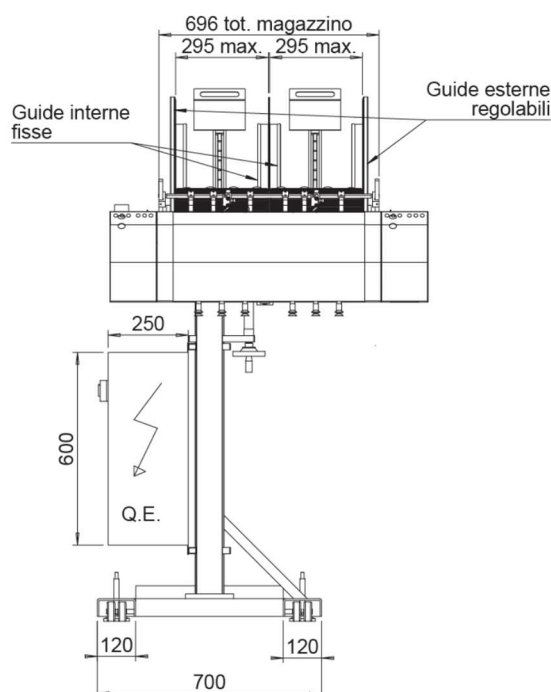
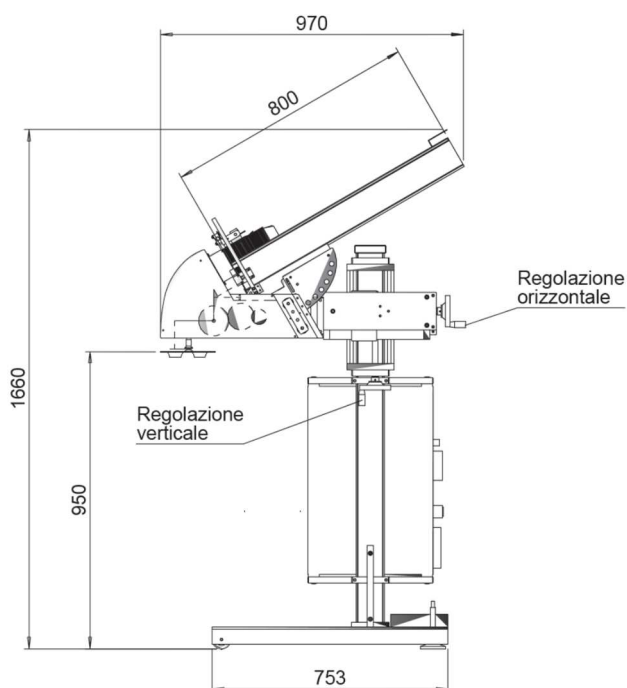


Présentation

Le système est entièrement disponible en acier inoxydable et aluminium anodisé, avec double magasin de chargement pour barquettes à fond plat ou alvéolaire. Il est entraîné par un moteur Brushless et atteint une production de 160 pcs/min à 80 cycles.

Conçu pour être intégré sur les machines d'emballage flowpack ou comme source d'alimentation des convoyeurs qui transportent au remplissage manuel.



Spécifications Principales

	Whizzy Multi Magasins
Vitesse de production	160 pc/min à 80 cycles
Longueur produits	200 - 300 mm
Largeur produits	50 – 80 mm
Dimensions machine Lxlxh	611 x 1 172 x 400 mm
Puissance Electrique	600 W



Télécharger la documentation



Voir une Vidéo