

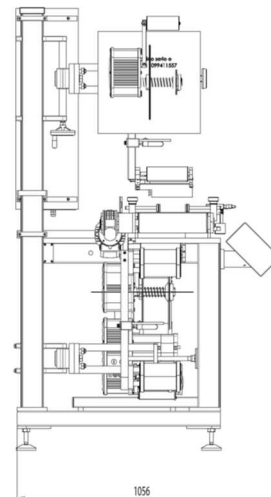
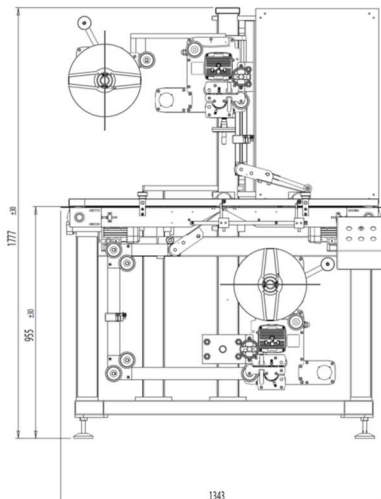
Présentation

L'étiqueteuse System 4 Slim a été conçue pour l'étiquetage de produits d'épaisseur réduite, en matière souple, non conditionnable latéralement, tels que les barquettes thermoformées pour le secteur alimentaire. Pour accompagner le produit durant l'étiquetage on utilise une bande de transport à courroie dédoublée d'où sort la lame de distribution pour l'application de l'étiquette sur la partie inférieure du produit.



Description

- Convoyeur d'alimentation muni de guides réglables
- 2 Dérouleurs d'étiquettes + Enrouleurs à friction
- Bras de distribution et rouleau applicateur



Spécifications Principales

| | System 4 Slim |
|--------------------------|--------------------------|
| Vitesse de distribution | Max. 20 m/min |
| Longueur Produits | 80 - 350 mm |
| Largeur Produits | 60 – 275 mm |
| Longueur étiquettes | 8– 250 mm |
| Largeur étiquettes | 8 – 98 mm |
| Diamètre externe bobine | 280 mm |
| Diamètre interne bobine | 75 mm |
| Dimensions machine Lxlxh | 1 343 x 1 056 x 1 777 mm |
| Puissance Electrique | 1 200 w |
| Air comprimé | 6 bar |



Télécharger la documentation



Voir une Vidéo